
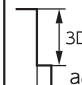
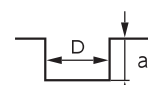
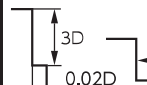


MXH235

切削条件参考表 Recommended Milling Conditions

Cubic Boron Nitride CBN	PCD-Monocrystal PCD-単結晶	ダイヤモンド Diamond	コーティング Coating
スクエア Square	コーティング Coating	ロングネック Long Neck Square	コーティング Coating
ボール Ball	コーティング Coating	ロングネック Long Neck Ball	コーティング Coating
ラジアス Radius	コーティング Coating	ロングネック Long Neck Radius	コーティング Coating
テーパ Taper	コーティング Coating	テーパ Taper Ball	コーティング Coating
ドリル Drilling	コーティング Coating	テーパ Taper Radius	コーティング Coating
ねじ切り Thread milling	コーティング Coating	テーパ Taper Radius	コーティング Coating
面取り Chamfering	コーティング Coating	テーパ Taper Radius	コーティング Coating

被削材 Work Material	ステンレス鋼 Stainless Steels SUS304			チタン合金 Titanium Alloy Ti-6Al-4V			超耐熱合金 Heat Resistance Alloy Inconel [®] 718			焼き入れ鋼 Hardened Steels SKD61 (~52HRC)		
	回転数 Spindle Speed	送り速度 Feed		回転数 Spindle Speed	送り速度 Feed		回転数 Spindle Speed	送り速度 Feed		回転数 Spindle Speed	送り速度 Feed	
		min ⁻¹	側面 Side Milling		溝 Slotting	mm/min		mm/min	mm/min		mm/min	mm/min
刃径 Dia.												
0.1	50,000	30	15	40,000	30	15	25,000	10	10	50,000	—	15
0.2	50,000	50	25	40,000	50	25	25,000	15	10	39,800	—	20
0.3	50,000	90	35	40,000	90	35	25,000	30	15	26,500	—	20
0.4	43,800	120	50	35,000	120	50	22,000	40	20	19,900	—	20
0.5	35,000	120	50	28,000	120	50	17,000	40	20	15,900	50	25
0.6	31,500	120	50	25,000	120	50	15,000	40	20	13,300	50	25
0.7	28,000	120	50	22,500	120	50	14,000	40	20	11,400	50	25
0.8	24,500	130	50	19,600	130	50	12,000	45	20	10,000	50	25
0.9	21,000	130	50	17,000	130	50	10,500	45	20	8,900	50	25
1	17,500	140	50	14,000	140	50	8,700	45	20	8,000	65	30
1.1	16,400	140	50	13,000	140	50	8,200	45	20	7,300	65	30
1.2	15,300	140	50	12,000	140	50	7,500	45	20	6,700	65	30
1.3	14,100	140	50	11,000	140	50	7,000	45	20	6,200	65	30
1.4	12,900	140	50	10,000	140	50	6,400	45	20	5,700	65	30
1.5	11,700	140	50	9,400	140	50	5,800	45	20	5,300	65	30
1.6	11,200	140	50	8,900	140	50	5,500	45	20	5,000	65	30
1.7	10,600	140	50	8,500	140	50	5,300	45	20	4,700	65	30
1.8	10,000	150	50	8,000	150	50	5,000	50	20	4,500	65	30
1.9	9,400	160	55	7,500	160	55	4,700	50	25	4,200	65	30
2	8,800	160	55	7,000	160	55	4,400	50	25	4,000	65	30
2.1	8,500	160	55	6,800	160	55	4,200	50	25	3,800	65	30
2.2	8,100	160	55	6,500	160	55	4,000	50	25	3,700	65	30
2.3	7,800	160	55	6,200	160	55	3,900	50	25	3,500	65	30
2.4	7,400	160	55	5,900	160	55	3,700	50	25	3,300	65	30
2.5	7,000	170	60	5,600	170	60	3,500	55	30	3,200	70	35
2.6	6,700	170	60	5,400	170	60	3,300	55	30	3,100	70	35
2.7	6,400	170	60	5,100	170	60	3,200	55	30	3,000	70	35
2.8	6,200	170	60	4,900	170	60	3,100	55	30	2,900	70	35
2.9	6,000	170	60	4,800	170	60	3,000	55	30	2,800	70	35
3	5,800	170	60	4,600	170	60	2,900	55	30	2,700	70	35
3.5	5,000	180	60	4,000	180	60	2,500	60	30	2,300	75	35
4	4,400	180	60	3,500	180	60	2,200	60	30	2,000	80	40
4.5	3,900	200	65	3,100	200	65	1,900	65	30	1,800	80	40
5	3,500	210	70	2,800	210	70	1,700	70	35	1,600	80	40
5.5	3,200	220	70	2,500	220	70	1,600	75	35	1,400	80	40
6	2,900	230	75	2,300	230	75	1,400	75	35	1,300	80	40
切り込み量 Depth of Cut	側面 Side Milling			側面 Side Milling			溝 Slotting			側面 Side Milling		
	 ae $\phi 0.1 \sim 0.9 = 0.04D$ $\phi 1 \sim 2.9 = 0.05D$ $\phi 3 \sim 6 = 0.1D$			 ae $\phi 0.1 \sim 0.9 = 0.01D$ $\phi 1 \sim 2.9 = 0.02D$ $\phi 3 \sim 6 = 0.05D$			 ap $\phi 0.1 \sim 0.4 = 0.05D$ $\phi 0.5 \sim 1.4 = 0.08D$ $\phi 1.5 \sim 3.5 = 0.25D$ $\phi 4 \sim 6 = 0.4D$			 ap $\phi 0.1 \sim 0.4 = 0.05D$ $\phi 0.5 \sim 6 = 0.1D$		
(D:刃径 Dia.)												
備考 Notes	<p>※機械剛性や被削材の保持状態等により切削条件を調整してください。</p> <p>※切削油は発煙性の少ないものを使用してください。</p> <p>※ミーリングチャック、機械は出来るだけ剛性のあるものを使用してください。</p> <p>※不水溶性切削油で加工する場合は、切りくずの排出や発煙に考慮し切削条件の調整をしてください。</p> <p>※Adjust milling condition conforming to machine rigidity and clamping condition.</p> <p>※Use cutting fluid with smoke retardant.</p> <p>※Use rigid and precise machine and chuck holder.</p> <p>※Adjust milling condition with caution for chip evacuation and smoke generation when milling with water-insoluble cutting fluid.</p>											